

BADEBUKSE FOR INKONTINENTE, MÅLE- OG BESTILLINGSSKJEMA

Opplysninger om bestiller

Forhandler, institusjon eller hjelpemiddsentral: Telefon:

Adresse:

Opplysninger om formidler

Navn/stilling: Utfylt dato:

Arbeidssted: Telefon:

Opplysninger om bruker

Navn: Fødselsdato:

Adresse: Telefon:

Måltaking

Ta nøyaktige mål! Alle mål skal tas direkte på kroppen, ikke utenpå klær. Se skisse

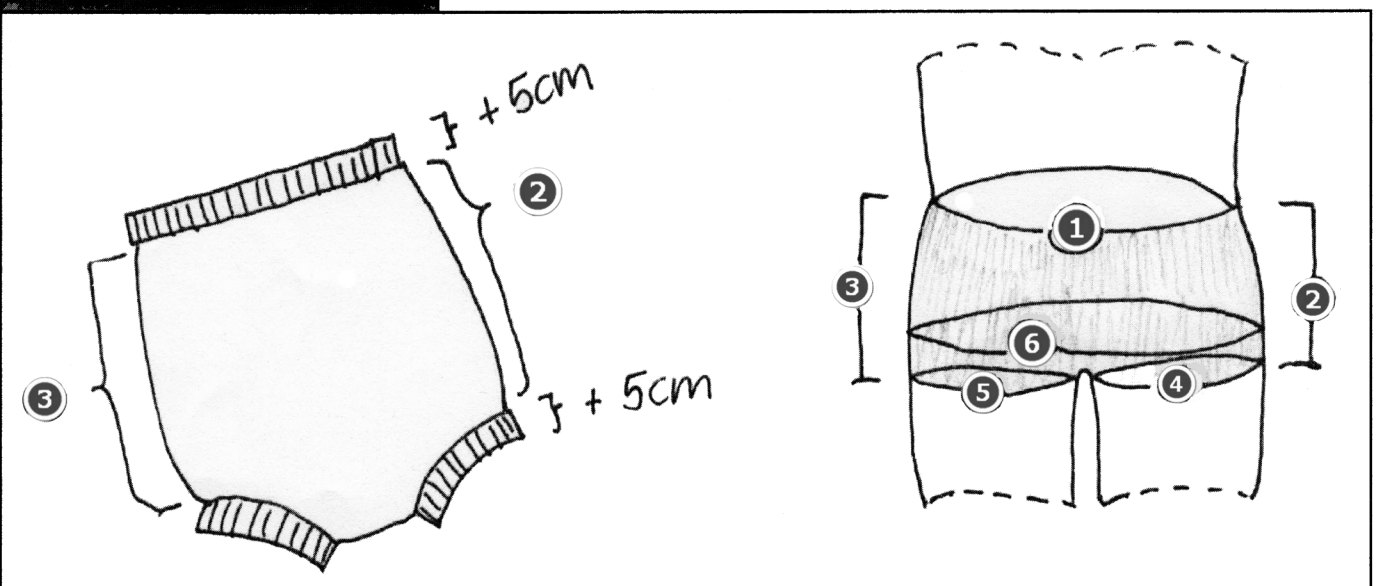
① Livvidde. Ta mål når bruker <i>står</i>	<input type="text"/>	cm
② Setehøyde venstre side. Ta mål fra midje til seteflate når bruker <i>sitter</i> <i>NB! mål ikke på skrå!</i>	<input type="text"/>	cm
③ Setehøyde høyre side. Ta mål fra midje til seteflate når bruker <i>sitter</i> <i>NB! mål ikke på skrå!</i>	<input type="text"/>	cm
④ Lårvidde venstre. Ta mål øverst på låret når bruker <i>står</i>	<input type="text"/>	cm
⑤ Lårvidde høyre. Ta mål øverst på låret når bruker <i>står</i>	<input type="text"/>	cm
⑥ Setevidde. Ta mål rundt bredeste del av baken når bruker <i>står</i>	<input type="text"/>	cm

Buksen har 5 cm elastikk i midje og lår, dette blir lagt til oppgitte mål av leverandør.

Bleievidde blir også lagt til oppgitte mål.

Leveringstid ca 3-4 uker. NB! Badebukse produsert etter mål, tas ikke i retur!

Skisse



Badebukse for inkontinente

Slik tar du korrekte mål

Men husk at alle mål skal tas direkte på kroppen, *ikke utenpå klær*

- 1** Livvidde
Ta mål når brukeren *står*



- 2** **3** Setehøyde
Ta mål fra midje til seteflate
når brukeren *sitter*

*Husk å måle både høyre
og venstre side!*



- 4** **5** Lårvidde
Ta mål øverst på låret
når brukeren *står*

*Husk å måle både høyre
og venstre lår*

NB Ikke mål på skrå!



- 6** Setevidde
Ta mål rundt bredeste del
av baken når brukeren *står*

